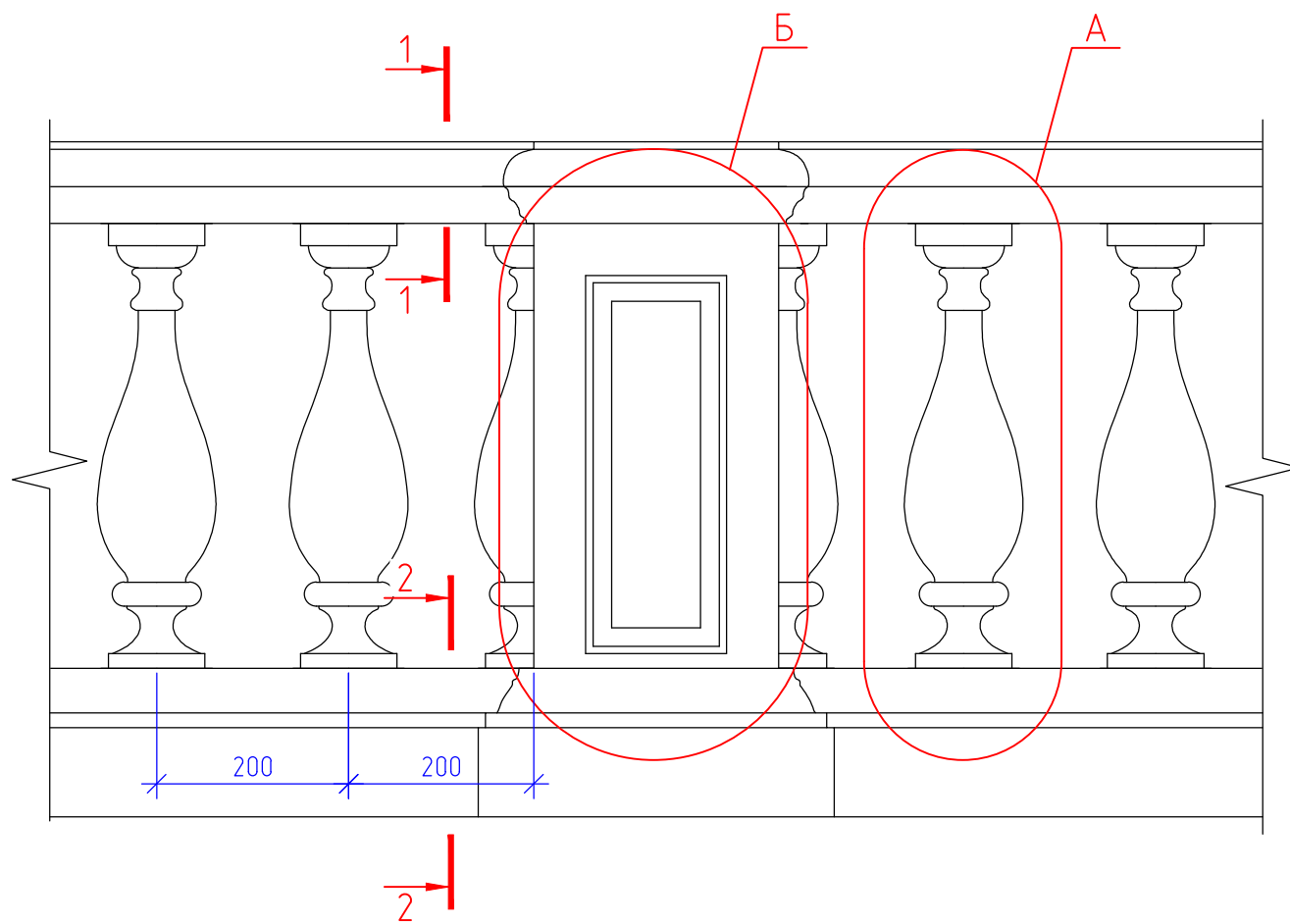
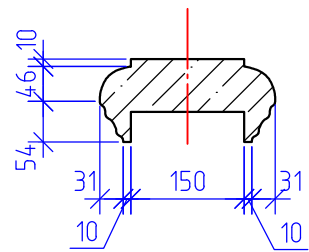


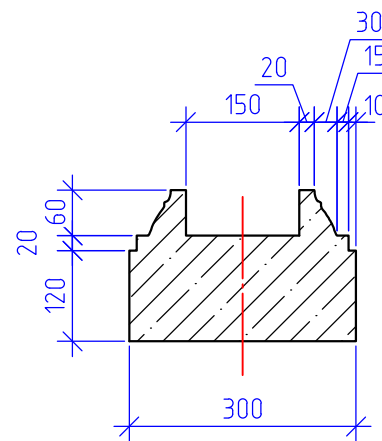
Фрагмент 2 (балюстрада)



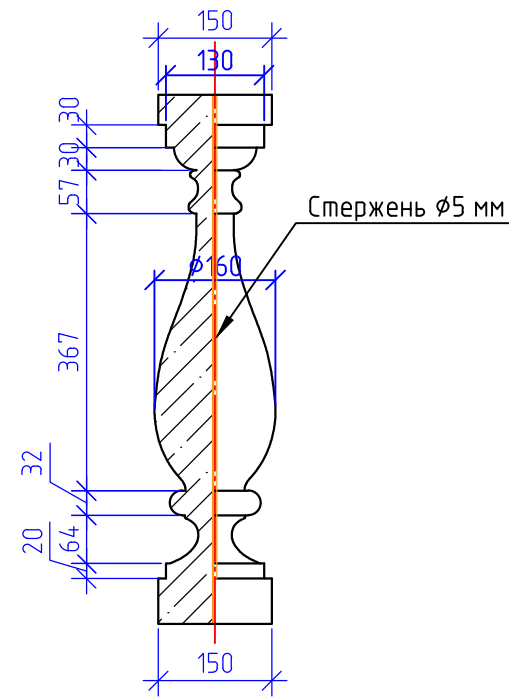
Разрез 1-1
Поручень



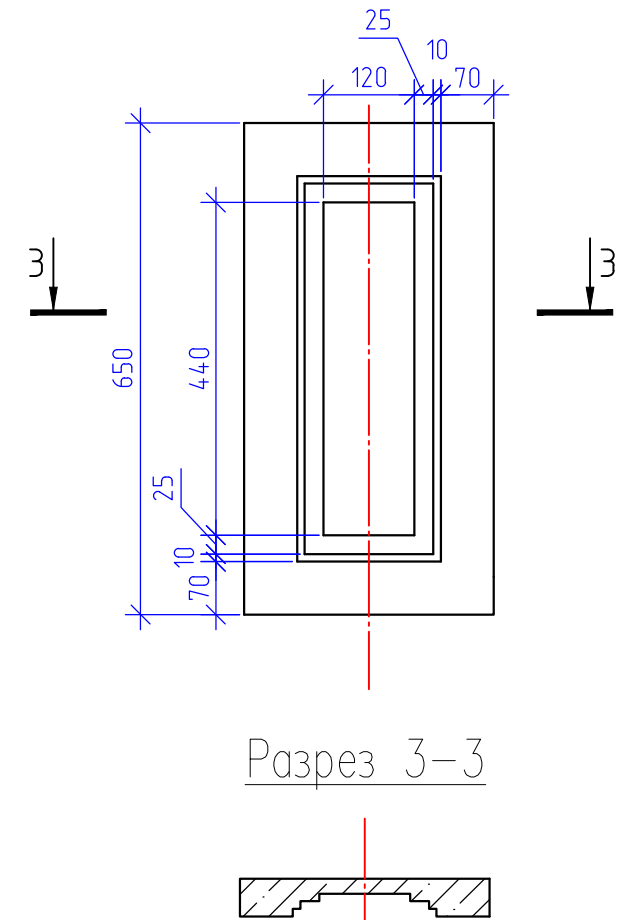
Разрез 2-2
Основание балюстрады



А
Б
Балаясина



Б
Стена тумбы



Разрез 3-3

1. Данный лист смотреть совместно с л 5-8.
2. Восстановление производить с использованием шаблонов, выполненным по существующим деталям без дефектов.
3. Все размеры уточнить по месту.
4. утраченные элементы:
 Основание балюстрады – 56,4 п.м
 Балаясина – 40 шт.
 Поручень – 16,1 п.м.
 Стена тумбы – 6 шт.

						011-2021-РД			
						Разработка проектно-сметной документации для проведения работ по реставрации и приспособлению для современного использования (для проведения кино съемок) на объекте культурного наследия регионального значения «Дом, в котором жили и работали художники Поленов Василий Дмитриевич и Серов Валентин Александрович и в период строительства атомной электростанции Курчатова Игорь Васильевич, 1901-1954гг.», расположенном по адресу: Калужская область, г. Обнинск, ул. Пирогова, д. 1			
Изм.	Кол. уч.	Лист	№ док.	Подп.	Дата	Рабочая документация	Стадия	Лист	Листов
Разработал	Расходчиков						РД	8	16
ГАП	Пронина Е.С.								
ГИП	Расходчиков								
Н.контр.	Попков Д.С.					Фрагмент 2	ООО «ФИНИСТ-АЭРО»		